

# GRUP HIDRAULIC ACTIONAT CU MOTOR CU ARDERE INTERNĂ DIESEL



## Utilizare

Grupul hidraulic cu ardere internă pe diesel GHT-190 este oferit într-o versiune staționară - sub forma unei carcase izolate fonic pe un cadru solid din oțel, pentru facilitarea transportului pe camion.

Pentru ușurința în manipulare este prevăzut cu ochiuri pentru facilitarea ridicării cu macaraua.

Este produs într-o versiune cu pompa simplă sau dublă.

Racitorul de ulei incorporat permite o utilizare intensivă. Este folosit în principal pentru a alimenta instalații de foraj orizontale, picioare vibratoare, picioare hidraulice și alte echipamente de construcții și drumuri. Echipat standard cu pompe hidraulice durabile Parker/ Rexroth și motoare diesel CAT/ Deutz fiabile.

## Date tehnice

Tip agregat: Diesel GHT-190

Putere: 195 kW

Performanță: dm<sup>3</sup>/min.: 150 + 150 + 130 (l/ min)

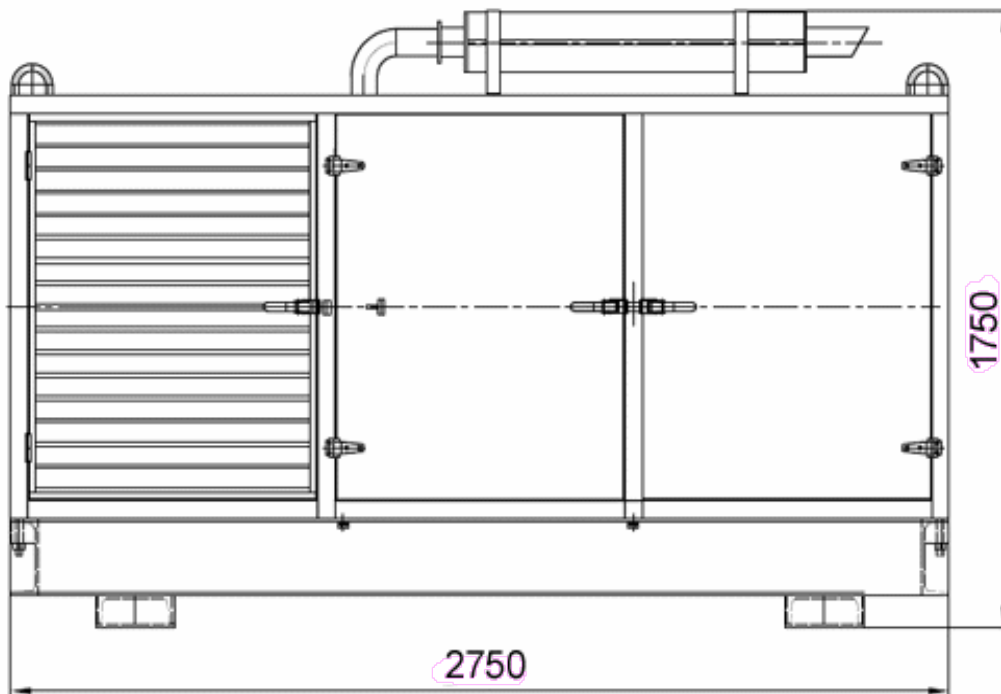
Presiune nominală Bar: 200/ 250

Masă: 2700 Kg

Motor cu ardere (standard): CAT/ Deutz

# Dimensiuni

Vedere frontala



Vedere laterala

