

HIDROMOTOR CU 3 GĂURI BIDIREȚIONAL
3 HOLE UNI BI-DIRECTIONAL HYDRAULIC MOTOR

30
SERIA



TIP FLANȘĂ
FLANGE TYPE
X

SERIE POMPĂ
PUMP SERIES (GHASS)
X

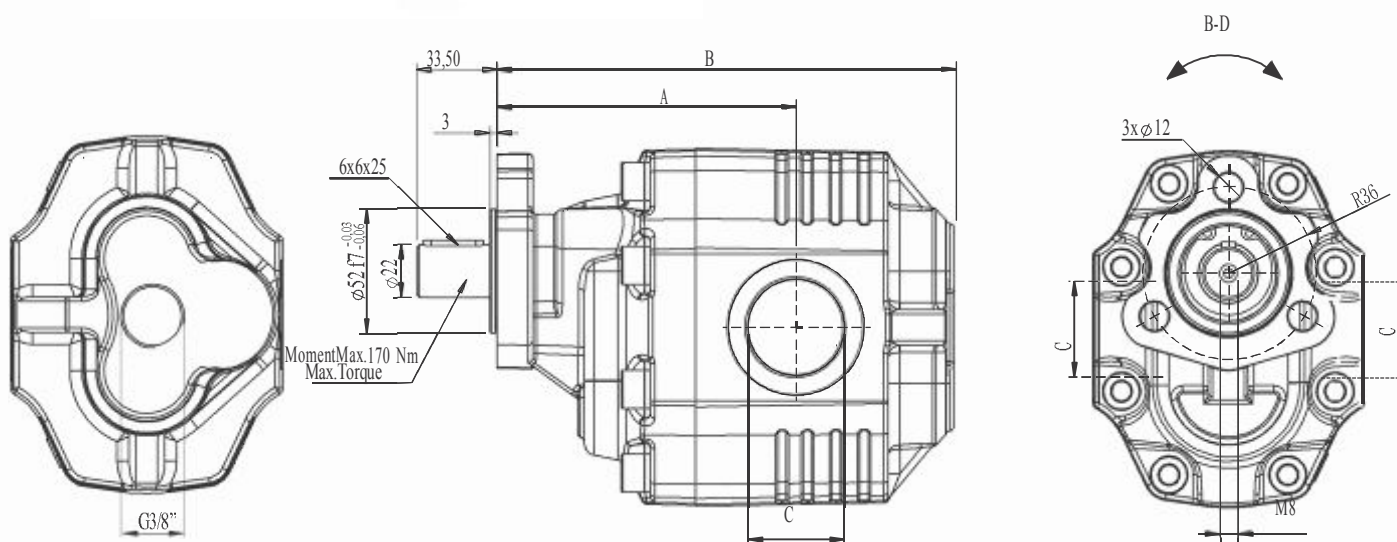
DEBIT POMPĂ
DISPLACEMENT (cm³)
X

SENS DE ROTATIE
DIRECTION OF ROTATION
X

MOD CODIFICARE / CODE SYSTEMS



SIMBOL HIDRAULIC
HYDRAULIC SYMBOL



DATE TEHNICE/ TECHNICAL DATA

COD / Code	MOTOR 17-BD	MOTOR 27-BD	MOTOR 34-BD	MOTOR 43-BD	MOTOR 51-BD	MOTOR 61-BD	MOTOR 82-BD	MOTOR 100-BD	MOTOR 125-BD	
Debit / Displacement	cm ³ /rev	17.2	27.3	33.8	43.8	51.73	61.95	82.13	102.5	127.5
Dimensiune A / Dimension A	mm	103	108	109	114	114	120.5	124.5	138.5	142.5
Dimensiune B / Dimension B	mm	150	156	161	167	172	180	191	204	220
Intrare / Inlet	C	G1/2"			G3/4"		G1"	G1 1/4"		
Ieșire / Outlet		G1/2"			G3/4"		G1"	G1 1/4"		
Masă / Weight	kg	8.5	9	9.5	10	10.5	11	12	13	14
Presiune Continuă Max. (100%) Max. Continuous Pressure	bar	300	290	285	280	230	225	200	190	170
Presiune Max. Intermitentă (20 sec. max) Max. Intermittent Pressure		310	300	295	290	260	240	210	200	190
Presiune de Vârf maximă (6 sec. max)		320	310	305	300	280	260	220	220	200
Viteză Max. Continuă Max. Continuous Speed	rpm	2600	2600	2300	2100	2100	2000	1700	1600	1600
Viteză Max. Intermitentă Max. Intermittent Speed		3000	3000	2900	2600	2600	2100	1900	1900	1900
Viteză Minimă / Min. Speed		300	300	300	300	300	300	300	300	300