

CILINDROS TELESCÓPICOS BASCULACIÓN

TIPPER TELESCOPIC CYLINDERS

CILINDROS HIDRÁULICOS / HYDRAULIC CYLINDERS

BASCULACION FRONTAL / FRONT TIPPING

Cilindro Frontal Campana Gama Ø183 / Front-end cylinder with outer (Ø183)

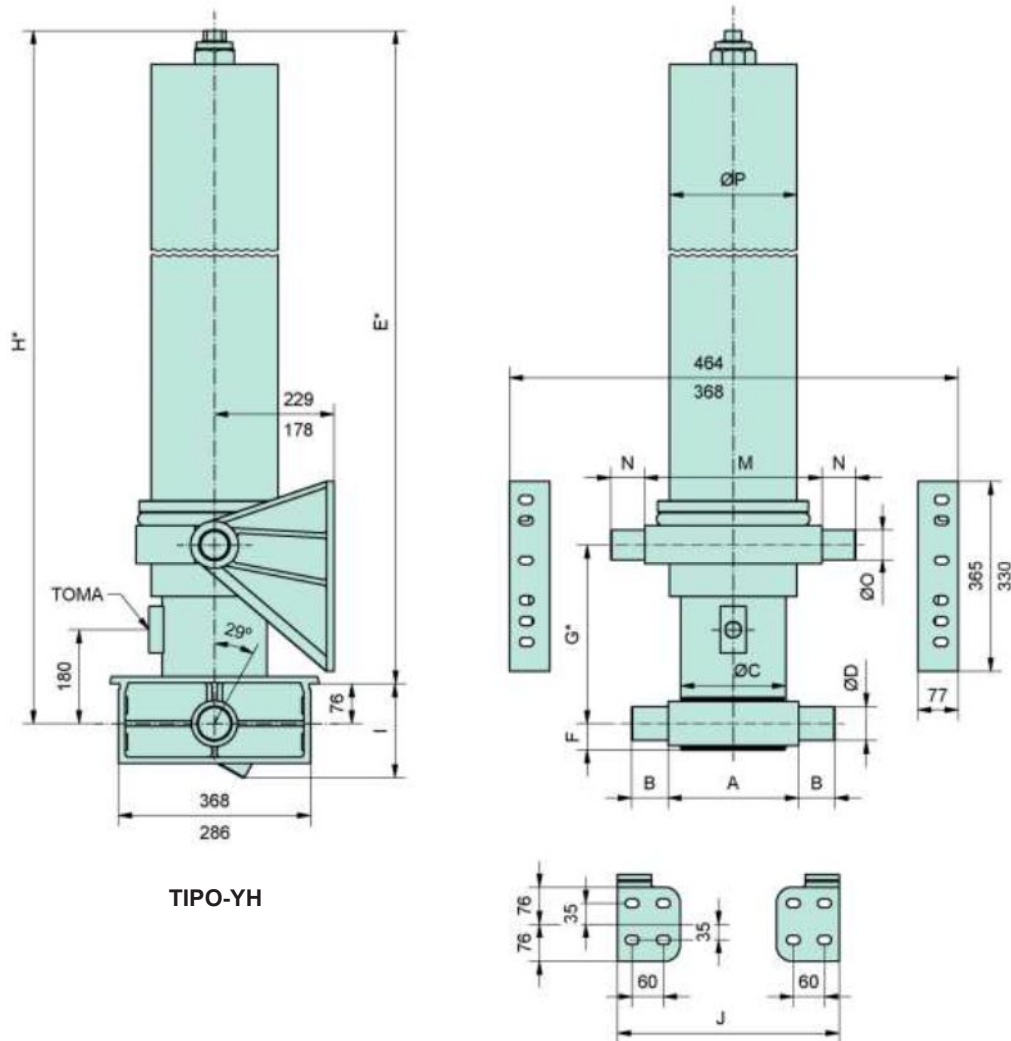
TABLA DE DIMENSIONES / Table of dimensions

REFERENCIA Reference	CARRERA Stroke	EXP Ext	PESO Weight Kg	VOL Lit.	ACEITE Oil	A	B	C	D	E	F	G	H	I	J	M	N	O	P
FPC-115-3-3300-YH	3300	3	211	25	3/4" BSP	190	70	140	57	1362	50	333	1448	154	333	260	50	57	203
FPC-115-3-3600-YH	3600	3	223	27	3/4" BSP	190	70	140	57	1462	50	333	1538	154	333	260	50	57	203
FPC-137-3-3400-YH	3400	3	237	38	3/4" BSP	190	70	140	57	1372	50	333	1448	161	333	260	65	57	203
FPC-137-3-3700-YH	3700	3	250	40	3/4" BSP	190	70	140	57	1472	50	333	1548	161	333	260	65	57	203
FPC-137-3-4000-YH	4000	3	263	42	3/4" BSP	190	70	140	57	1572	50	333	1648	161	333	260	65	57	203
FPC-137-4-4500-YH	4500	4	256	41	3/4" BSP	190	70	140	57	1372	50	333	1448	161	333	260	65	57	203
FPC-137-4-4900-YH	4900	4	271	45	3/4" BSP	190	70	140	57	1472	50	333	1548	161	333	260	65	57	203
FPC-137-4-5300-YH	5300	4	286	49	3/4" BSP	190	70	140	57	1572	50	333	1648	161	333	260	65	57	203
FPC-160-4-4500-YH	4500	4	328	58	1" BSP	230	70	185	65	1382	50	333	1458	168	373	340	65	57	244
FPC-160-4-4900-YH	4900	4	346	63	1" BSP	230	70	185	65	1482	50	333	1558	168	373	340	65	57	244
FPC-160-4-5300-YH	5300	4	363	68	1" BSP	230	70	185	65	1582	50	333	1658	168	373	340	65	57	244
FPC-160-4-5700-YH	5700	4	380	73	1" BSP	230	70	185	65	1682	50	333	1758	168	373	340	65	57	244
FPC-160-5-5600-YH	5600	5	345	64	1" BSP	230	70	185	65	1382	50	333	1458	168	373	340	65	57	244
FPC-160-5-6100-YH	6100	5	365	69	1" BSP	230	70	185	65	1482	50	333	1558	168	373	340	65	57	244
FPC-160-5-6600-YH	6600	5	384	75	1" BSP	230	70	185	65	1582	50	333	1658	168	373	340	65	57	244
FPC-160-5-7100-YH	7100	5	403	80	1" BSP	230	70	185	65	1682	50	333	1758	168	373	340	65	57	244
FPC-183-4-4500-YH	4500	4	373	76	1" BSP	250	70	210	65	1392	50	343	1468	175	393	340	65	57	244
FPC-183-4-4900-YH	4900	4	396	83	1" BSP	250	70	210	65	1492	50	343	1568	175	393	340	65	57	244
FPC-183-4-5300-YH	5300	4	418	90	1" BSP	250	70	210	65	1592	50	343	1668	175	393	340	65	57	244
FPC-183-4-5700-YH	5700	4	440	97	1" BSP	250	70	210	65	1692	50	343	1768	175	393	340	65	57	244
FPC-183-5-5650-YH	5650	5	393	88	1" BSP	250	70	210	65	1392	50	343	1468	175	393	340	65	57	244
FPC-183-5-6150-YH	6150	5	417	96	1" BSP	250	70	210	65	1492	50	343	1568	175	393	340	65	57	244
FPC-183-5-6650-YH	6650	5	440	104	1" BSP	250	70	210	65	1592	50	343	1668	175	393	340	65	57	244
FPC-183-5-7150-YH	7150	5	464	112	1" BSP	250	70	210	65	1692	50	343	1768	175	393	340	65	57	244
FPC-183-6-6700-YH	6700	6	414	98	1" BSP	250	70	210	65	1892	50	343	1968	175	393	340	65	57	244
FPC-183-6-7300-YH	7300	6	439	101	1" BSP	250	70	210	65	1992	50	343	2068	175	393	340	65	57	244
FPC-183-6-7900-YH	7900	6	464	115	1" BSP	250	70	210	65	2092	50	343	2168	175	393	340	65	57	244

CILINDROS TELESCÓPICOS BASCULACIÓN TIPPER TELESCOPIC CYLINDERS

CILINDROS HIDRÁULICOS / HYDRAULIC CYLINDERS
BASCULACION FRONTAL / FRONT TIPPING

Cilindro Frontal con Campana Gama Ø183 / Front-end cylinder with outer cover (Ø183)



TIPO-YH

- Gama de diámetros de las expansiones (mm): 183-160-137-115-93-71
- Presión máxima de trabajo: 190 bar
- Tratamiento superficial de endurecido mediante cromado electrolítico