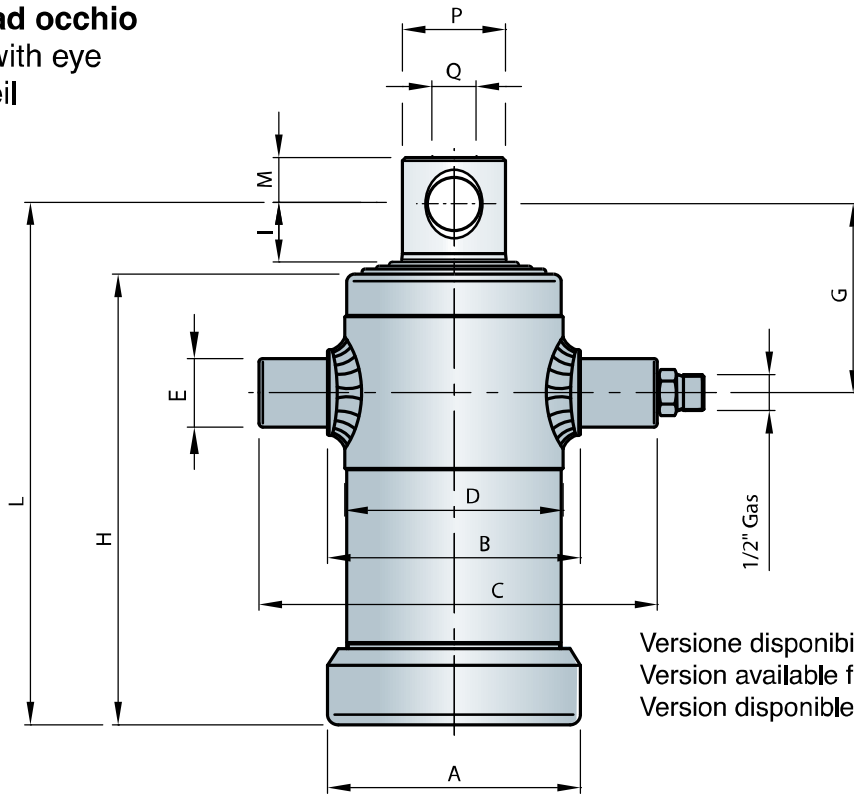


Cilindro ad occhio

Cylinder with eye

Vérin à oeil



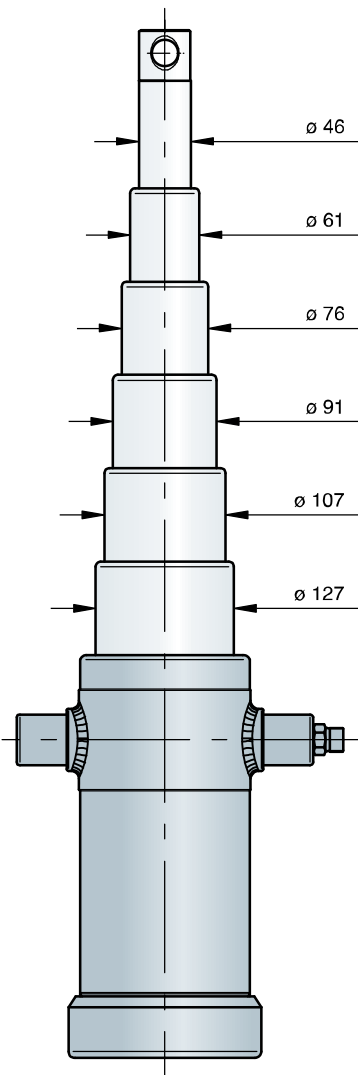
Versione disponibile a magazzino
Version available from stock
Version disponible en nos magasins

Portata in kg. per ogni singola sfilata - Thrust in kg. for single extension - Charge en kg. pour chaque expansion

Pressione di esercizio **180 Bar** con punte massime di 180 Bar.

Rated pressure **180 Bar** reachig maximum point of 180 Bar.

Pression d'utilisation **180 Bar**, pression maximum 180 Bar.



Press. Bar	ø 127	ø 107	ø 91	ø 76	ø 61	ø 46
100	12.660	8.980	6.500	4.530	2.920	1.660
125	15.820	11.230	8.120	5.660	3.650	2.070
160	20.250	14.370	10.400	7.250	4.670	2.650
180	22.790	16.170	11.700	8.160	5.250	2.980

Non superare mai la portata max ribaltabile - Never exceed the maximum dumping thrust - Jamais dépasser la charge maximal de la benne

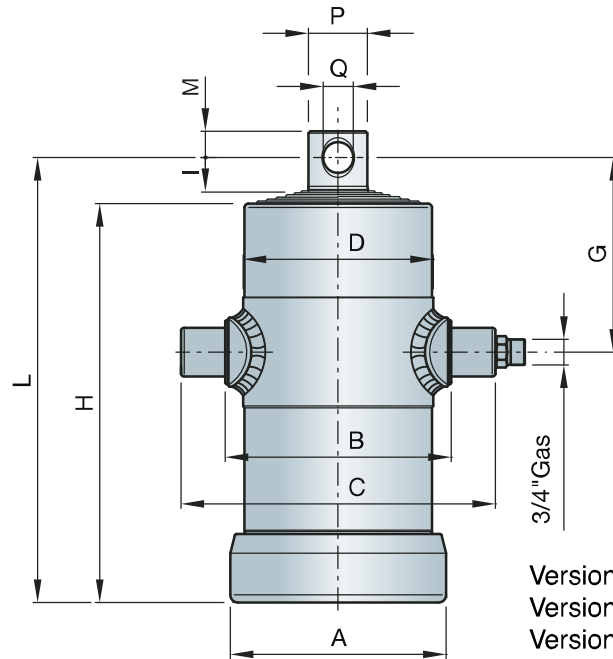


Cod. Mecc. / Descriz.		mm. Corsa - Stroke - Course	N° SFilate - N° exten. - N° expans.	SFILATE Diametro in mm.							Kg. Portata max ribaltabile (100bar) - Max lumping thrust - Charge max de la benne	Dimensione dei cilindri in mm.										Peso kg. Weight kg. - Poids kg.	Contenuto olio Lt. Capacity Lt. - Capacité Lt.				
				EXTENSIONS Diameter in mm.								Dimensions of cylinders in mm.												Dimensions des vérins en mm.			
				32	46	61	76	91	107	127	146	A	B	C	D	E	G	H	I	L	M	P	Q	R			
100 050 20 30	50-20-30	500	2			O	O					3000	110	115	200	95	35	110	330	33	368	27	60	31	1/2"	18	2,4
100 060 20 30	60-20-30	600	2			O	O					3000	110	115	200	95	35	110	380	33	418	27	60	31	1/2"	20	2,8
100 070 20 30	70-20-30	700	2			O	O					3000	110	115	200	95	35	110	428	33	466	27	60	31	1/2"	22	3,2
100 050 30 30	50-30-30	500	3		O	O	O					3000	110	115	200	95	35	114	245	35	287	24	45	26	1/2"	12	2,0
100 060 30 30	60-30-30	600	3		O	O	O					3000	110	115	200	95	35	114	278	35	320	24	45	26	1/2"	14	2,4
100 070 30 30	70-30-30	700	3		O	O	O					3000	110	115	200	95	35	114	311	35	353	24	45	26	1/2"	16	2,7
100 080 30 30	80-30-30	800	3		O	O	O					3000	110	115	200	95	35	114	345	35	387	24	45	26	1/2"	17	3,1
100 090 30 30	90-30-30	900	3		O	O	O					3000	110	115	200	95	35	114	380	35	422	24	45	26	1/2"	19	3,4
100 050 30 50	50-30-50	500	3			O	O	O				5000	130	135	220	114	35	110	245	33	285	27	60	31	1/2"	19	3,0
100 060 30 50	60-30-50	600	3			O	O	O				5000	130	135	220	114	35	110	278	33	318	27	60	31	1/2"	21	3,6
100 070 30 50	70-30-50	700	3			O	O	O				5000	130	135	220	114	35	110	311	33	351	27	60	31	1/2"	23	4,0
100 080 30 50	80-30-50	800	3			O	O	O				5000	130	135	220	114	35	110	345	33	385	27	60	31	1/2"	25	4,6
100 090 30 50	90-30-50	900	3			O	O	O				5000	130	135	220	114	35	110	378	33	418	27	60	31	1/2"	27	5,1
100 105 30 50	105-30-50	1050	3			O	O	O				5000	130	135	220	114	35	110	428	33	468	27	60	31	1/2"	30	5,9
100 115 30 50	115-30-50	1150	3			O	O	O				5000	130	135	220	114	35	110	461	33	501	27	60	31	1/2"	33	6,4
100 048 40 50	48-40-50	480	4		O	O	O	O				5000	130	135	220	114	35	114	197	35	241	24	45	26	1/2"	15	2,6
100 060 40 50	60-40-50	600	4		O	O	O	O				5000	130	135	220	114	35	114	227	35	271	24	45	26	1/2"	17	3,1
100 068 40 50	68-40-50	680	4		O	O	O	O				5000	130	135	220	114	35	114	247	35	291	24	45	26	1/2"	18	3,5
100 085 40 50	85-40-50	850	4		O	O	O	O				5000	130	135	220	114	35	114	289	35	333	24	45	26	1/2"	20	4,2
100 105 40 50	105-40-50	1050	4		O	O	O	O				5000	130	135	220	114	35	114	339	35	383	24	45	26	1/2"	24	5,1
100 115 40 50	115-40-50	1150	4		O	O	O	O				5000	130	135	220	114	35	114	364	35	408	24	45	26	1/2"	25	5,5
100 060 40 80	60-40-80	600	4			O	O	O	O			8000	145	150	232	127	40	110	229	33	270	27	60	31	1/2"	22	4,5
100 068 40 80	68-40-80	680	4			O	O	O	O			8000	145	150	232	127	40	110	249	33	290	27	60	31	1/2"	23	5,0
100 085 40 80	85-40-80	850	4			O	O	O	O			8000	145	150	232	127	40	110	291	33	332	27	60	31	1/2"	26	6,1
100 095 40 80	95-40-80	950	4			O	O	O	O			8000	145	150	232	127	40	110	316	33	357	27	60	31	1/2"	28	6,8
100 105 40 80	105-40-80	1050	4			O	O	O	O			8000	145	150	232	127	40	110	341	33	382	27	60	31	1/2"	30	7,4
100 120 40 80	120-40-80	1200	4			O	O	O	O			8000	145	150	232	127	40	110	378	33	419	27	60	31	1/2"	33	8,4
100 130 40 80	130-40-80	1300	4			O	O	O	O			8000	145	150	232	127	40	110	404	33	445	27	60	31	1/2"	35	9,0
100 150 40 80	150-40-80	1500	4			O	O	O	O			8000	145	150	232	127	40	110	454	33	495	27	60	31	1/2"	38	10,3
100 170 40 80	170-40-80	1700	4			O	O	O	O			8000	145	150	232	127	40	110	504	33	545	27	60	31	1/2"	42	11,6
100 050 50 50	50-50-50	500	5		O	O	O	O	O			5000	145	150	232	127	40	114	178	35	223	24	45	26	1/2"	17	3,5
100 070 50 50	70-50-50	700	5		O	O	O	O	O			5000	145	150	232	127	40	114	218	35	263	24	45	26	1/2"	20	4,6
100 085 50 50	85-50-50	850	5		O	O	O	O	O			5000	145	150	232	127	40	114	247	35	292	24	45	26	1/2"	22	5,4
100 115 50 50	115-50-50	1150	5		O	O	O	O	O			5000	145	150	232	127	40	114	308	35	353	24	45	26	1/2"	26	7,0
100 125 50 50	125-50-50	1250	5		O	O	O	O	O			5000	145	150	232	127	40	114	328	35	373	24	45	26	1/2"	28	7,6
100 150 50 50	150-50-50	1500	5		O	O	O	O	O			5000	145	150	232	127	40	114	378	35	423	24	45	26	1/2"	32	9,0
100 100 50 90	100-50-90	1000	5			O	O	O	O	O		9000	170	175	262	152	45	112	291	33	334	27	60	31	1/2"	36	9,2
100 125 50 90	125-50-90	1250	5			O	O	O	O	O		9000	170	175	262	152	45	112	341	33	384	27	60	31	1/2"	42	11,2
100 150 50 90	150-50-90	1500	5			O	O	O	O	O		9000	170	175	262	152	45	112	391	33	434	27	60	31	1/2"	47	13,1
100 185 50 90	185-50-90	1850	5			O	O	O	O	O		9000	170	175	262	152	45	112	461	33	504	27	60	31	1/2"	55	15,9
100 215 50 90	215-50-90	2150	5			O	O	O	O	O		9000	170	175	262	152	45	112	521	33	564	27	60	31	1/2"	58	18,3
100 250 50 90	250-50-90	2500	5			O	O	O	O	O		9000	170	175	262	152	45	112	592	33	635	27	60	31	1/2"	68	21,0

Cilindro ad occhio Serie P

Cylinder with eye Series P

Vérin à oeil Série P



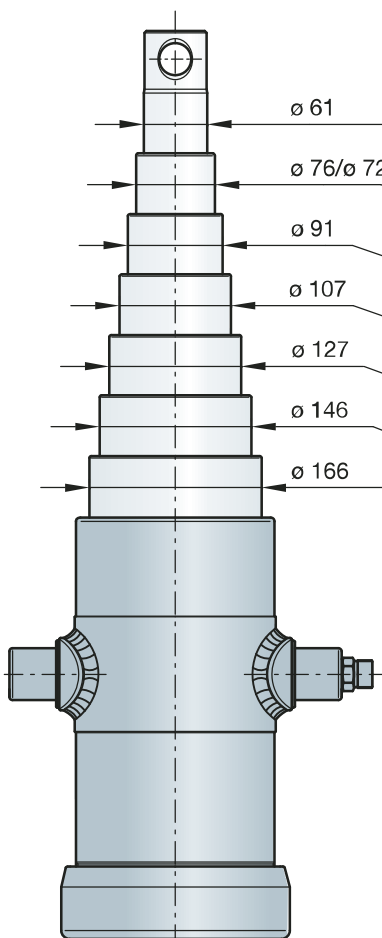
Versione disponibile a magazzino
Version available from stock
Version disponible en nos magasins

Portata in kg. per ogni singola sfilata - Thrust in kg. for single extension - Charge en kg. pour chaque expansion

Pressione di esercizio **180 Bar** con punte massime di 180 Bar.

Rated pressure **180 Bar** reachig maximum point of 180 Bar.

Pression d'utilisation **180 Bar**, pression maximum 180 Bar.



Press. Bar	ø166	ø146	ø127	ø107	ø91	ø76	ø72	ø61
100	21.630	16.730	12.660	8.980	6.500	4.530	4.070	2920
125	27.040	20.910	15.820	11.230	8.120	5.660	5.080	3.650
160	34.610	26.770	20.250	14.370	10.400	7.250	6.510	4.670
180	38.930	30.110	28.790	16.170	11.700	8.160	7.320	5.250

Non superare mai la portata max ribaltabile - Never exceed the maximum dumping thrust - Jamais dépasser la charge maximal de la benne



Cod. Mecc.	Descriz.	mm. Corso - Stroke - Course	N° Sfilate - N° exten. - N° expans.	SFILATE Diametro in mm.							Kg. Portata max ribaltabile (100bar) - Max dumping thrust - Charge max de la benne	Dimensione dei cilindri in mm.											Peso kg. Weight kg. - Poids kg.	Contenuto olio Lt. Capacity Lt. - Capacité Lt.		
				EXTENSIONS Diameter in mm.								Dimensions of cylinders in mm.														
				EXPANSION Diamètre en mm.							Dimensions des vérins en mm.															
				61	72	76	91	107	127	146	166	A	B	C	D	E	G	H	I	L	M	P	Q	R		
100 100 40 12	100-40-120	1000	4		O		O	O	O		12000	170	175	262	152	45	118	344	42	393	30	66	36	1/2"	50	9,6
100 120 40 12	120-40-120	1200	4		O		O	O	O		12000	170	175	262	152	45	118	394	42	443	30	66	36	1/2"	53	11,4
100 150 40 12	150-40-120	1480	4		O		O	O	O		12000	170	175	262	152	45	118	464	42	513	30	66	36	1/2"	57	13,9
100 172 40 12	172-40-120	1720	4		O		O	O	O		12000	170	175	262	152	45	118	524	42	573	30	66	36	1/2"	61	16,8
100 200 40 12	200-40-120	2000	4		O		O	O	O		12000	170	175	262	152	45	118	594	42	643	30	66	36	1/2"	65	18,5
100 150 70 12	150-70-120	1500	7	O		O	O	O	O	O	12000	220	230	320	193	50	198	321	33	368	27	60	31	3/4"	65	19,9
100 175 70 12	175-70-120	1750	7	O		O	O	O	O	O	12000	220	230	320	193	50	198	356	33	403	27	60	31	3/4"	73	22,7
100 210 70 12	210-70-120	2100	7	O		O	O	O	O	O	12000	220	230	320	193	50	198	406	33	453	27	60	31	3/4"	79	26,7
100 260 70 12	260-70-120	2600	7	O		O	O	O	O	O	12000	220	230	320	193	50	198	476	33	523	27	60	31	3/4"	92	32,4
100 300 70 12	300-70-120	3000	7	O		O	O	O	O	O	12000	220	230	320	193	50	198	536	33	583	27	60	31	3/4"	103	37,2
100 350 70 12	350-70-120	3500	7	O		O	O	O	O	O	12000	220	230	320	193	50	198	606	33	653	27	60	31	3/4"	115	42,9
100 100 40 18	100-40-180	1000	4				O	O	O	O	18000	195	200	293	168	50	160	353	42	402	30	86	36	3/4"	52	14,2
100 120 40 18	120-40-180	1200	4				O	O	O	O	18000	195	200	293	168	50	160	403	42	452	30	86	36	3/4"	57	16,9
100 150 40 18	150-40-180	1480	4				O	O	O	O	18000	195	200	293	168	50	160	473	42	522	30	86	36	3/4"	63	20,6
100 172 40 18	172-40-180	1720	4				O	O	O	O	18000	195	200	293	168	50	160	533	42	582	30	86	36	3/4"	69	23,9
100 200 40 18	200-40-180	2000	4				O	O	O	O	18000	195	200	293	168	50	160	603	42	652	30	86	36	3/4"	76	26,7
100 240 40 18	240-40-180	2400	4				O	O	O	O	18000	195	200	293	168	50	160	703	42	752	30	86	36	3/4"	87	33,0
100 150 60 18	150-60-180	1500	6		O		O	O	O	O	18000	220	230	320	193	50	204	356	42	409	30	66	36	3/4"	72	21,6
100 180 60 18	180-60-180	1800	6		O		O	O	O	O	18000	220	230	320	193	50	204	406	42	459	30	66	36	3/4"	80	25,5
100 222 60 18	222-60-180	2220	6		O		O	O	O	O	18000	220	230	320	193	50	204	476	42	529	30	66	36	3/4"	92	30,9
100 260 60 18	260-60-180	2600	6		O		O	O	O	O	18000	220	230	320	193	50	204	536	42	589	30	66	36	3/4"	104	35,5
100 300 60 18	300-60-180	3000	6		O		O	O	O	O	18000	220	230	320	193	50	204	606	42	659	30	66	36	3/4"	114	40,8
100 330 60 18	330-60-180	3300	6		O		O	O	O	O	18000	220	230	320	193	50	204	656	42	709	30	66	36	3/4"	124	44,7
100 360 60 18	360-60-180	3600	6		O		O	O	O	O	18000	220	230	320	193	50	204	706	42	759	30	66	36	3/4"	134	48,5
100 125 50 20	125-50-200	1250	5				O	O	O	O	20000	220	230	320	193	50	202	356	42	407	30	86	36	3/4"	70	20,3
100 150 50 20	150-50-200	1500	5				O	O	O	O	20000	220	230	320	193	50	202	406	42	457	30	86	36	3/4"	78	23,9
100 185 50 20	185-50-200	1850	5				O	O	O	O	20000	220	230	320	193	50	202	476	42	527	30	86	36	3/4"	89	29,0
100 215 50 20	215-50-200	2150	5				O	O	O	O	20000	220	230	320	193	50	202	536	42	587	30	86	36	3/4"	97	33,3
100 250 50 20	250-50-200	2500	5				O	O	O	O	20000	220	230	320	193	50	202	606	42	657	30	86	36	3/4"	105	38,4
100 275 50 20	275-50-200	2750	5				O	O	O	O	20000	220	230	320	193	50	202	656	42	707	30	86	36	3/4"	114	42,0
100 300 50 20	300-50-200	3000	5				O	O	O	O	20000	220	230	320	193	50	202	706	42	757	30	86	36	3/4"	123	45,6
100 100 40 22	100-40-220	1000	4				O	O	O	O	22000	220	230	320	193	50	208	356	50	413	35	105	46	3/4"	70	18,3
100 120 40 22	120-40-220	1200	4				O	O	O	O	22000	220	230	320	193	50	208	406	50	463	35	105	46	3/4"	76	21,6
100 150 40 22	150-40-220	1500	4				O	O	O	O	22000	220	230	320	193	50	208	476	50	533	35	105	46	3/4"	86	26,1
100 172 40 22	172-40-220	1720	4				O	O	O	O	22000	220	230	320	193	50	208	536	50	593	35	105	46	3/4"	96	30,0
100 200 40 22	200-40-220	2000	4				O	O	O	O	22000	220	230	320	193	50	208	606	50	663	35	105	46	3/4"	103	34,5
100 220 40 22	220-40-220	2200	4				O	O	O	O	22000	220	230	320	193	50	208	656	50	713	35	105	46	3/4"	113	37,8
100 240 40 22	240-40-220	2400	4				O	O	O	O	22000	220	230	320	193	50	208	706	50	763	35	105	46	3/4"	120	41,0