

MINICENTRALE HIDRAULICE

■ **Simplu efect**
Single effect



■ **Dublu efect**
Double effect



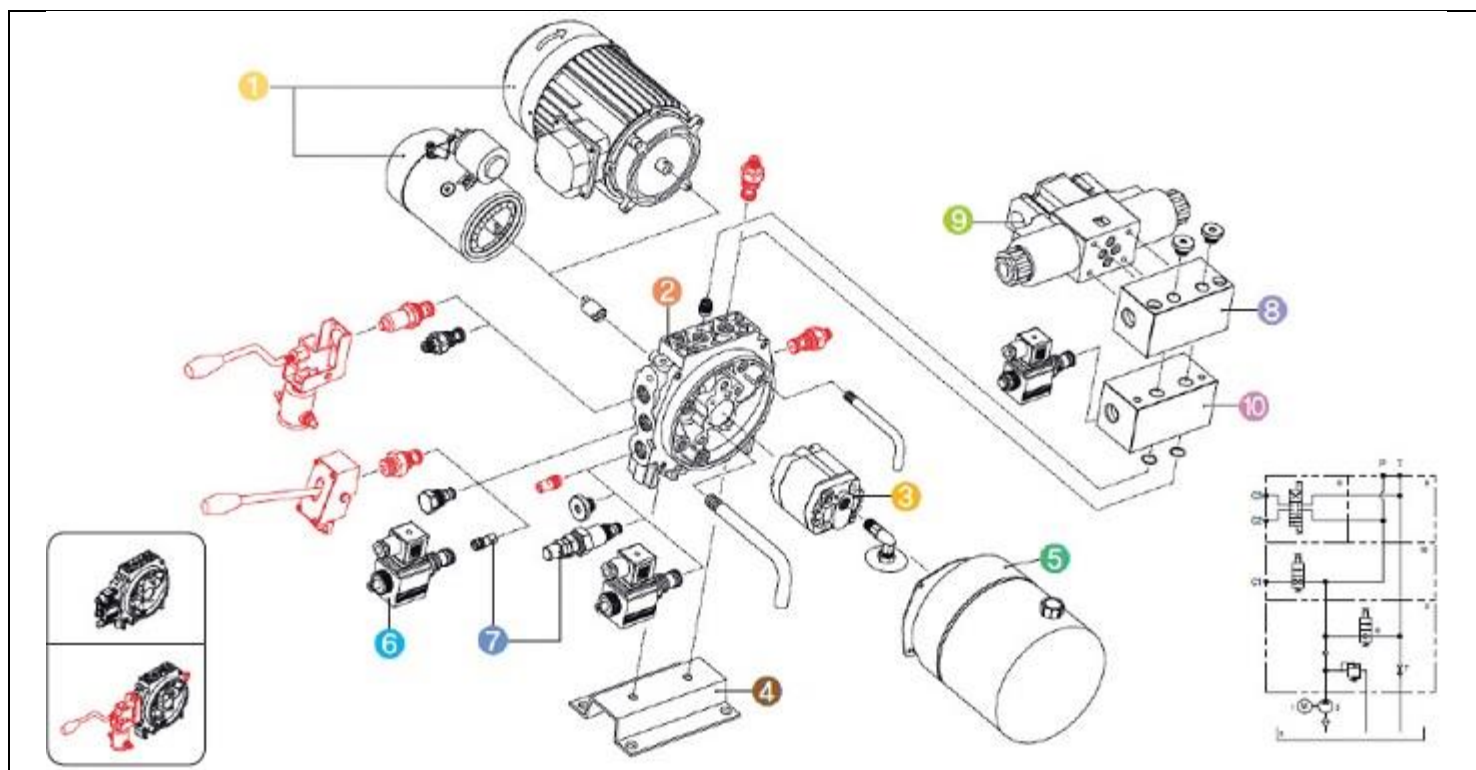
■ **Motopompa**
Motor pump



CARACTERISTICI

- Curent continuu: 12-24 Vcc
- Curent alternativ: - 220/50 la 3 CP;
- 220/380 – de la 0,5 la 5,5 CP;
- Circuit cu Simplu si cu Dublu Efect: Grup Motopompa;
- Debite disponibile: - De la 1,1 la 9,8 cm³;
- Rezervoare metalice: De la 1 la 30 litri.

VEDERE EXPLODATA



- | | |
|-------------------|-------------------------------------|
| 1. Motor | 6. Supapa de coborare |
| 2. Placa centrala | 7. Supapa de debit |
| 3. Pompa | 8. Subplaca DN6 |
| 4. Suport montare | 9. Distribuitor actionat electric |
| 5. Rezervor | 10. Bloc distantier pentru subplaca |

MINICENTRALE DE CURENT CONTINUU CU SUPAPA COBORARE cu simplu efect




ARTICOL	TENSIUNE (V)	CAPACITATE (l)	DEBIT (cm ³)
MG12SE162	12	2	1,6
MG12SE165	12	5	1,6
MG12SE423	12	3	4,2
MG12SE428	12	8	4,2
MG24SE584	24	4	5,8
MG242SE5811	24	11	5,8
MG24SE988	24	8	9,8
MG24SE9815	24	15	9,8

MINICENTRALE DE CURENT ALTERNATIV, CU BLOC DE BAZA SI DISTRIBUTOR




ARTICOL	TENSIUNE (V)	CAPACITATE (l)	DEBIT (cm ³)	PUTERE (CP)
MGM373EA	220/380	3	3,7	1
MGM586EA	220/50	6	5,8	2
MGM8011EA	220/50	11	8	3
MGT371EA	220/50	1	3,7	1
MGT584EA	220/380	4	5,8	2
MGT808EA	220/380	8	8	3

GRUP MOTOPOMPA – CURENT CONTINUU SI IESIRE P-T 3/ 8

	ARTICOL	TENSIUNE (V)	CAPACITATE (l)	DEBIT (cm ³)	PUTERE (W)
	MP12112	12	2	1,1	1600
	MP12276	12	6	2,7	1600
	MP24164	24	4	1,6	2200

GRUP MOTOPOMPA – CURENT ALTERNATIV SI IESIRE P-T 3/ 8

	ARTICOL	TENSIUNE (V)	CAPACITATE (l)	DEBIT (cm ³)	PUTERE (CP)
	MPT428	220/380	8	4,2	1,5
	MPT5811	220/380	8	4,2	1,5
	MPT7015	220/380	15	7	3